



COMPACT-SERIE Elektro-SCHERENBÜHNEN

Die Compact-Serie der Elektroscherenbühnen bietet das servicefreundliche und wartungsarme Design von Skyjack in einem kompakten vielseitigen Paket. Der hydraulische Frontantrieb mit variabler Geschwindigkeitskontrolle und der Lenkeinschlag von 90° ermöglichen beiden Modellen eine Manövrierfähigkeit auf kleinstem Raum.

Die Compact-Serie ist mit einer 0,9 m langen ausrollbaren Plattformverlängerung ausgestattet, bietet eine Arbeitshöhe von bis zu 7,8 m und eine Steigfähigkeit von bis zu 30 %.

Die Modelle SJIII 3215 und SJIII 3219 sind mit stabilen ausklappbaren Komponentenfächer ausgestattet, die uneingeschränkten Zugang für problemlose Wartung und Instandhaltung gewähren.

Die robust konstruierten Elektroscherenbühnen der Compact-Serie, mit der für Skyjack typischen farbcodierten, nummerierten Leitungsführung und analogen Steuerung, stehen in Einklang mit dem zuverlässigen Design von Skyjack.

COMPACT-SERIE

Elektroscherenbühnen

Spezifikationen	SJIII 3215	SJIII 3219
A Arbeitshöhe	6,6 m	7,8 m
B Plattformhöhe (ausgefahren)	4,6 m	5,8 m
C Plattformhöhe (eingefahren)	0,9 m	1,0 m
D Gesamtbreite	0,8 m	0,8 m
E Gesamtlänge	1,8 m	1,8 m
F Gesamthöhe, eingefahren (Geländer hochgeklappt)	1,9 m	2,0 m
G Gesamthöhe, eingefahren (Geländer heruntergeklappt)	1,5 m	1,6 m
H Plattformbreite (Innenmaß)	0,7 m	0,7 m
I Plattflömlänge (Innenmaß)	1,6 m	1,6 m
Plattformverlängerung (ausrollbar)	0,9 m	0,9 m
Bodenfreiheit (eingefahren)	6,0 cm	6,0 cm
Bodenfreiheit (ausgefahren)	1,8 cm	1,8 cm
Radstand	1,4 m	1,4 m
Gewicht	1120 kg	1312 kg
Steigfähigkeit	30 %	25 %
Wenderadius (innen)	0"	0"
Wenderadius (außen)	1,7 m	1,7 m
Hubzeit (für Nennlast)	22 sek	21 sek
Fahrgeschwindigkeit (eingefahren)	3,7 km/h	3,7 km/h
Fahrgeschwindigkeit (ausgefahren)	1,1 km/h	1,1 km/h
Maximale Fahrhöhe	Voll ausgefahren	Voll ausgefahren
Tragfähigkeit (insgesamt)	227 kg	227 kg
Maximal zulässige Personenzahl	2	2

STANDARD AUSSTATTUNG

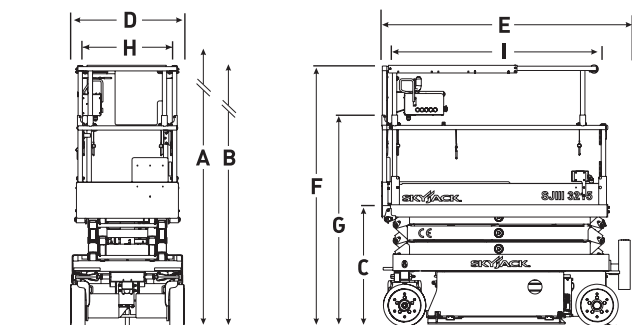
- Fahrbar in voller Höhe
- Variable Geschwindigkeit, hydraulischer Frontantrieb
- Lenkeinschlag 90° (innerer Wenderadius null)
- Doppelfeststellbremsen
- Proportionalsteuerung für Fahr- und Hubfunktionen
- Ausrollbare Plattformverlängerung 0,9 m
- Gleichstromversorgung 24 V
- Batterieschutz bei Unterspannung
- Analoge Steuerung
- Farbcodierte und nummerierte Kabel
- Steigfähigkeit bis zu 30%
- Nichtmarkierende Vollgummireifen
- Schlaglochschutz
- Verkabelung für Wechselstromanschluss auf der Plattform
- Kippalarm mit Abschaltung der Fahr-/Hubfunktion
- Überlastsensoren
- Absenkwarnsystem
- Signalhorn
- Selbstschließende Plattformschwingtür in halber Geländerhöhe
- Seilbefestigungspunkte
- Stapeltaschen sowie Transport- und Liftösen

OPTIONEN*

- Blinklicht
- Druckluftleitung zur Plattform
- Klappbares Geländer
- Selbstschließende Plattformschwingtür in voller Geländerhöhe*
- Akustischer Bewegungsalarm
- Rohrmaterialhalter
- Rigips-/Plattenmaterialhalter

* nicht mit klappbarem Geländer erhältlich

‡ Tragfähigkeit und Gewicht der Maschine können sich durch Zusatzoptionen ändern



Skyjack Großbritannien
Unit 1, Maes-y-Clawdd
Maesbury Road Industrial Estate
Oswestry, Shropshire, SY10 8NN
Tel: +44 1691 676235
Telefax: +44 1691 676239
E-Mail: info@skyjackeurope.co.uk

www.skyjack.com

Skyjack AB (Schweden)
Marieholmsgatan 2
415 02 Göteborg
Schweden
Tel: +46 31212245
Telefax: +46 31212066

Skyjack SAS (Frankreich)
Lieuudit Les Pretes
22 bis rue de l'avenir
38150 Chanas Frankreich
Tel: +33 474 20 30 20
Telefax: +33 474 20 58 93

Skyjack Hebebühnen GmbH (Deutschland)
Wullener Feld 27
D-58454 Witten
Tel: +49 2302 2026909
Telefax: +49 2302 2025671

Diese Broschüre dient lediglich Veranschaulichungszwecken und beruht auf den zum Zeitpunkt der Veröffentlichung gültigen Daten. Skyjack Inc. behält sich das Recht vor, Spezifikationen, Standardausstattung und Sonderausstattung jederzeit zu ändern. Für sachgerechte Verfahren ziehen Sie bitte das Betriebs- und Bauteilhandbuch zu Rate. Arbeitsbühnen, die mit dem CE-Zeichen versehen sind, erfüllen die Maschinenrichtlinie 2006/42/EG.